

# 500万回の長寿命ポテンシオメータ

## 巻線多回転型

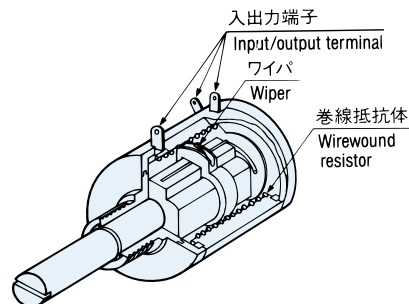
### WIREWOUND MULTITURN TYPE

# M22L10シリーズ

RoHS 指令対応 RoHS compliant



基本構造 Basic construction  
巻線多回転型 Wirewound multiturn type



センサ用ポテンシオメータ

## ■特長 FEATURES

- 10回転による有効電気角の広さ
- 長寿命
- RoHS 指令対応
- Fine setting is possible
- Long life
- RoHS compliant

## ■型式表示 PART NUMBER DESIGNATION

M22L10-000-102

シリーズ名 Series name

公称抵抗値 (Ω) Nominal resistance value

000-102 : 1 k  
000-202 : 2 k  
000-502 : 5 k  
100-103 : 10 k  
100-203 : 20 k

## ■型式一覧表 LIST OF PART NUMBERS

公称抵抗値 Nominal resistance value (Ω)	型式 Part number
1 k	M22L10-000-102
2 k	M22L10-000-202
5 k	M22L10-000-502
10 k	M22L10-100-103
20 k	M22L10-100-203

# M22L10 series

## POTENTIOMETERS

センサー用ポテンシオメータ

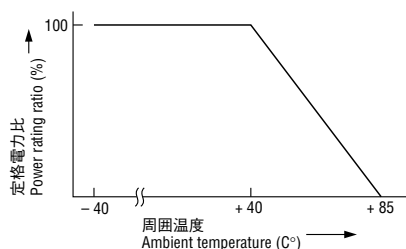
### 標準仕様 STANDARD SPECIFICATIONS

項目 Item	型式 Part number	M22L10 series
抵抗値許容差	Resistance tolerance	%
単独直線度	Independent linearity	%
残留抵抗	End resistance, maximum	5 Ω
有効電的回転角度	Effective electrical angle	3600°
機械的回転角度	Mechanical angle	3600° $+10^{\circ}$ <sub>0</sub>
定格電力	Power rating	W
絶縁耐圧	Dielectric strength	Vrms
絶縁抵抗	Insulation resistance	MΩ minimum
回転トルク	Rotational torque	mN·m (gf·cm) maximum
ネジ締め強度	Strength of tighten screw	N·m (kgf·cm) maximum
ストップ強度	Stop strength	N·m (kgf·cm) maximum
摺動ノイズ	Peak noise	Ω maximum
抵抗温度係数	Temp. coefficient of resistance	ppm/°C
使用温度範囲	Operating temp. range	°C
回転寿命	Rotational life	500 万回 (10 回転往復動作時) 5 million turns (At the reciprocation of ten rotations)
質量	Net weight	g
保護構造	Protection grade	

### 標準抵抗値・分解度・定格電圧・定格電流 NOMINAL RESISTANCE · RESOLUTION · RATED VOLTAGE · RATED CURRENT

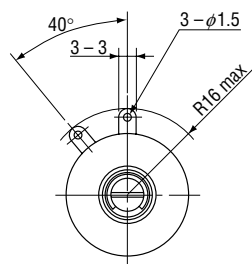
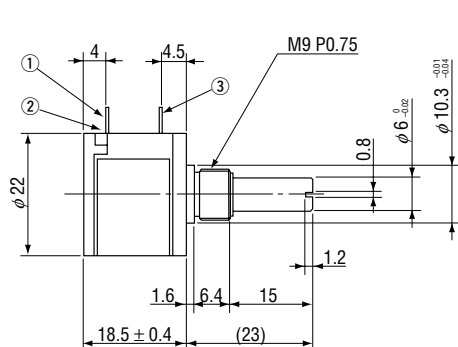
公称抵抗値 Nominal resistance value (Ω)	分解度 (%) Resolution M22L10 series	定格電圧 (V) Rated voltage M22L10 series	定格電流 (mA) Rated current M22L10 series
1 k	0.025	44.7	44.7
2 k	0.020	63.2	31.6
5 k	0.014	100.0	20.0
10k	0.018	141.1	14.1
20 k	0.014	200.0	10.0

### 定格電力軽減曲線 RATED POWER DERATING CURVE

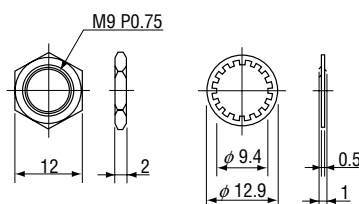


### 外形寸法図 OUTLINE DIMENSIONS

(Unit: mm)



< 付属品 Accessories >



( 結線図 Wiring diagram )

