

精密サーボ機構に最適です。

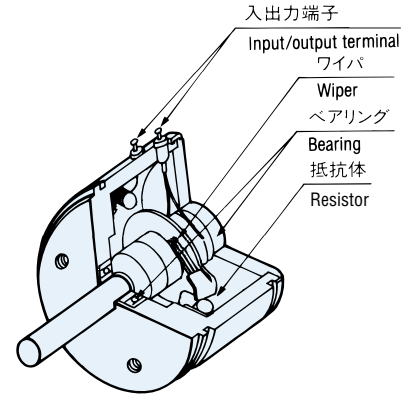
巻線1回転型 WIREWOUND SINGLE TURN TYPE

J シリーズ

RoHS 指令対応 RoHS compliant



基本構造 Basic construction
巻線一回転型 Wirewound single turn type



センサ用ポテンシオメータ

■特長 FEATURES

- 精密巻線技術による高直線性
- 長寿命
- 高追従性
- 低ノイズ
- RoHS 指令対応

- High linearity through precision wire winding
- Long life
- High following characteristics
- Low noise
- RoHS compliant

■型式表示 PART NUMBER DESIGNATION

J 50 S 5 0 0

シリーズ名 Series name

J40S
J45S
J50S

公称抵抗値 (Ω) Nominal resistance value

500, 1 k, 2 k, 5 k, 10 k, 20 k, 50 k

■型式一覧表 LIST OF PART NUMBERS

項目 Item サイズ Size	公称抵抗値 Nominal resistance value	型式 Part number
φ 40 mm	500 Ω	J40S 500
	1 kΩ	J40S 1 k
	2 kΩ	J40S 2 k
	5 kΩ	J40S 5 k
	10 kΩ	J40S 10 k
φ 44.45 mm	500 Ω	J45S 500
	1 kΩ	J45S 1 k
	2 kΩ	J45S 2 k
	5 kΩ	J45S 5 k
	10 kΩ	J45S 10 k
	20 kΩ	J45S 20 k
φ 50.8 mm	50 kΩ	J45S 50 k
	500 Ω	J50S 500
	1 kΩ	J50S 1 k
	2 kΩ	J50S 2 k
	5 kΩ	J50S 5 k
	10 kΩ	J50S 10 k
	20 kΩ	J50S 20 k
50 kΩ	J50S 50 k	

※ ご注文に際しては、上記型式をご確認ください。
Verify the above part numbers when placing orders.

■標準仕様 STANDARD SPECIFICATIONS

項目 Item	型式 Part number	J40S	J45S	J50S
抵抗値許容差 Resistance tolerance	%	± 5		
有効電気的回転角度 Effective electrical angle		350° ± 1.5°	353° ± 1.5°	355° ± 1.5°
機械的回転角度 Mechanical angle		360° 連続 360° continuous		
定格電力 (40 °Cにおいて) Power rating (at 40 °C)	W	1	1.3	1.5
絶縁耐圧 Dielectric strength	Vrms	1000 1 min		
絶縁抵抗 Insulation resistance	MΩ minimum	1000 (at DC500 V)		
回転トルク Rotational torque	mN·m {gf·cm} maximum	0.59 {6}		0.69 {7}
摺動ノイズ Peak noise	Ω maximum	10 (4 min ⁻¹)		
抵抗温度係数 Temp. coefficient of resistance	ppm/°C	± 50		
使用温度範囲 Operating temp. range	°C	-55 ~ 85		
軸の許容回転数 Maximum rotational speed	min ⁻¹	100	200	
質量 Net weight	g	Approx. 60	Approx. 58	Approx. 73
連結精度 Connecting accuracy		± 1° (1 番端子側基準) Based on No. 1 terminal		
保護構造 Protection grade		IP40		

J40S/J45S/J50S POTENTIOMETERS

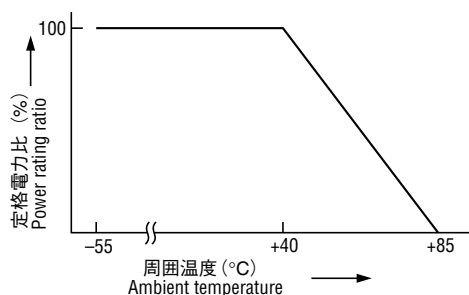
標準抵抗値・分解度・単独直線度・回転寿命

RESISTANCE VALUES, RESOLUTION, INDEPENDENT LINEARITY, ROTATIONAL LIFE

公称抵抗値 Nominal resistance value (Ω)	分解度 (%) Resolution			単独直線度 (%) Independent linearity			回転寿命 Rotational life (million cycles)		
	J40S	J45S	J50S	J40S	J45S	J50S	J40S	J45S	J50S
500	0.13	0.12	0.1	±0.15	±0.1	±0.1	5	10	10
1 k	0.1	0.1	0.08						
2 k	0.08	0.07	0.06						
5 k	0.07	0.08	0.07						
10 k		0.07	0.05						
20 k	—	0.05	0.03	—	±0.15	±0.15	1	1	1
50 k		0.04							

センサ用ポテンシオメータ

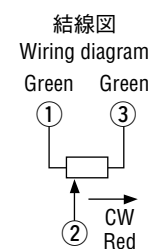
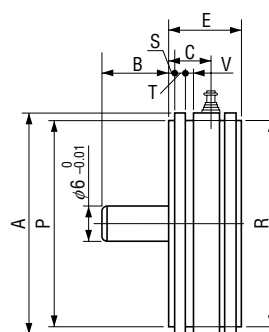
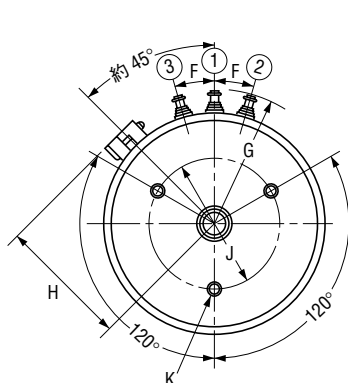
定格電力軽減曲線 RATED POWER DERATING CURVE



外形寸法図 OUTLINE DIMENSIONS

(Unit : mm)

- J40S
- J45S
- J50S



外形寸法一覧表 List of outline dimensions

型式 Part number	寸法記号 Marks	A	B	C	E	F	G	H	J	K	P	R	S	T	V		
J40S	φ 40	20	13.3	20	16°	R25	25	φ 30	M 3 (P = 0.5) D = 3.0 minimum	φ 37 ⁰ _{-0.03}	φ 37	1.57	2.36	1.86			
J45S	φ 44.45					14°	R26.8								26.7	φ 39.68 ⁰ _{-0.025}	φ 40.6
J50S	φ 50.8					12°	R30								30		