

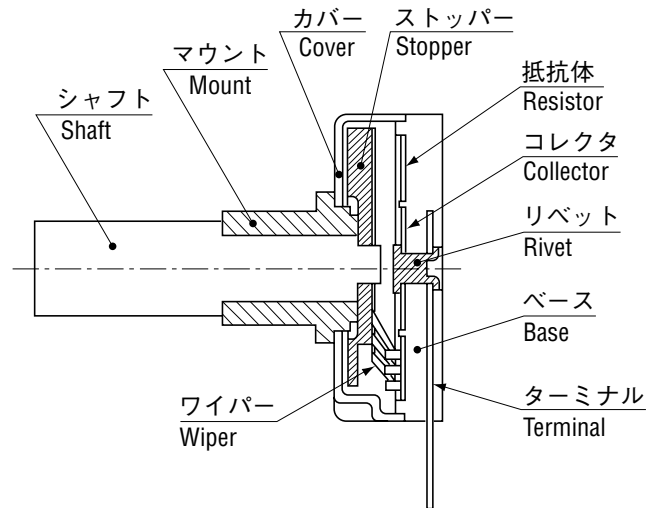
# 50万サイクルの長寿命、リモコン用(ジョイスティック)に最適 コンダクティブプラスチック型 CONDUCTIVE PLASTIC SINGLE TURN TYPE

# CRV16シリーズ

RoHS 指令対応 RoHS compliant



基本構造 Basic construction  
コンダクティブプラスチック  
Conductive plastic single turn type



センサ用ポテンシオメータ

## ■特長 FEATURES

- 長寿命
- ローコスト
- 高直線性
- RoHS 指令対応
  
- Long life
- Cost effective
- High linearity through precision wire winding
- RoHS compliant

## ■型式表示 PART NUMBER DESIGNATION

**CRV16-00-102**

シリーズ名 Series name

公称抵抗値(Ω) Nominal resistance value

102 : 1 k 202 : 2 k  
502 : 5 k 103 : 10 k

## ■型式一覧表

### LIST OF PART NUMBERS

公称抵抗値 Nominal resistance value	型式 Part number
1 kΩ	CRV16-00-102
2 kΩ	CRV16-00-202
5 kΩ	CRV16-00-502
10 kΩ	CRV16-00-103

## 標準仕様 STANDARD SPECIFICATIONS

### ● 電気的特性 Electrical characteristics

公称抵抗値 Nominal resistance value		1 kΩ, 2 kΩ, 5 kΩ, 10 kΩ
抵抗値許容差 Resistance tolerance	%	± 20
分解度 Resolution		理論的に無限小 Essentially infinite
単独直線度 Independent linearity	%	± 1
有効電気角 Effective electrical angle		220° ± 10°
定格電力 (40°Cにおいて) Power rating (at 40 °C)	W	0.25
絶縁耐圧 Dielectric strength		500, 1min
絶縁抵抗 Insulation resistance	MΩ minimum	50 (at DC 500 V)
抵抗温度係数 Temp. coefficient of resistance	ppm/°C	± 400
アウトプットスムーズネス Output smoothness		0.5 % maximum

### ● 機械的特性 Mechanical characteristics

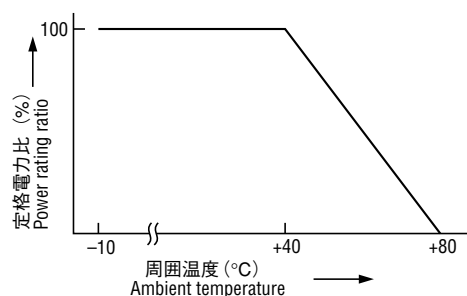
機械的回転角 Mechanical angle		260° ± 5°
回転トルク Rotational torque	mN·m {gf·cm} maximum	3.92 {40}
ストップ強度 Stop strength	N·m {kgf·cm} minimum	0.196 {2}
回転寿命 Rotational life (cycles)		500 thousand cycles

### ● 環境特性 Environmental characteristics

動作周囲温度 Operating temp. range	°C	-10 ~ 80
保護構造 Protection grade		IP20

### ■ 定格電力軽減曲線

## RATED POWER DERATING CURVE



## ■ 外形寸法図 OUTLINE DIMENSIONS

Unless otherwise specified tolerance : ± 0.5 (Unit : mm)

